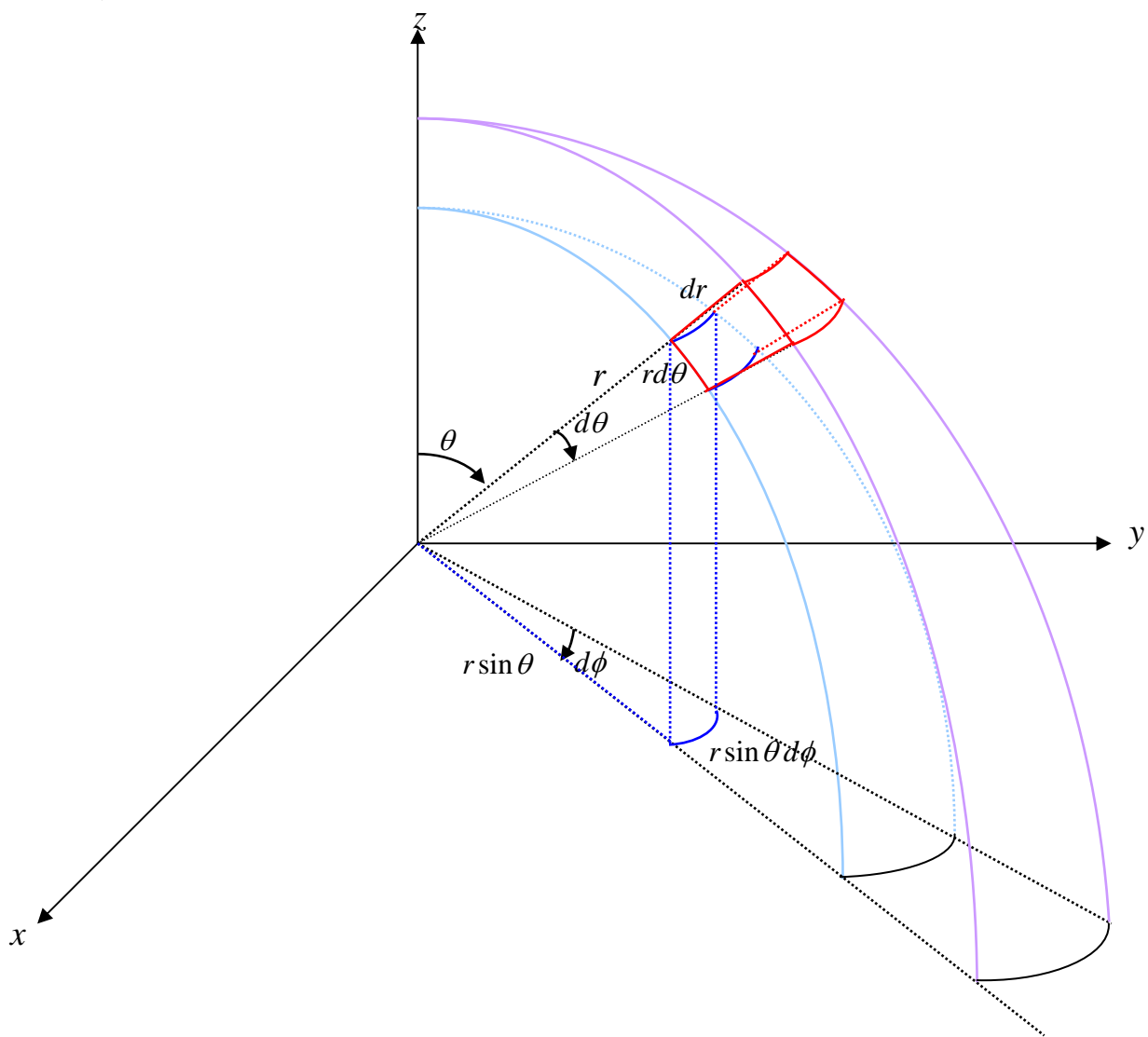
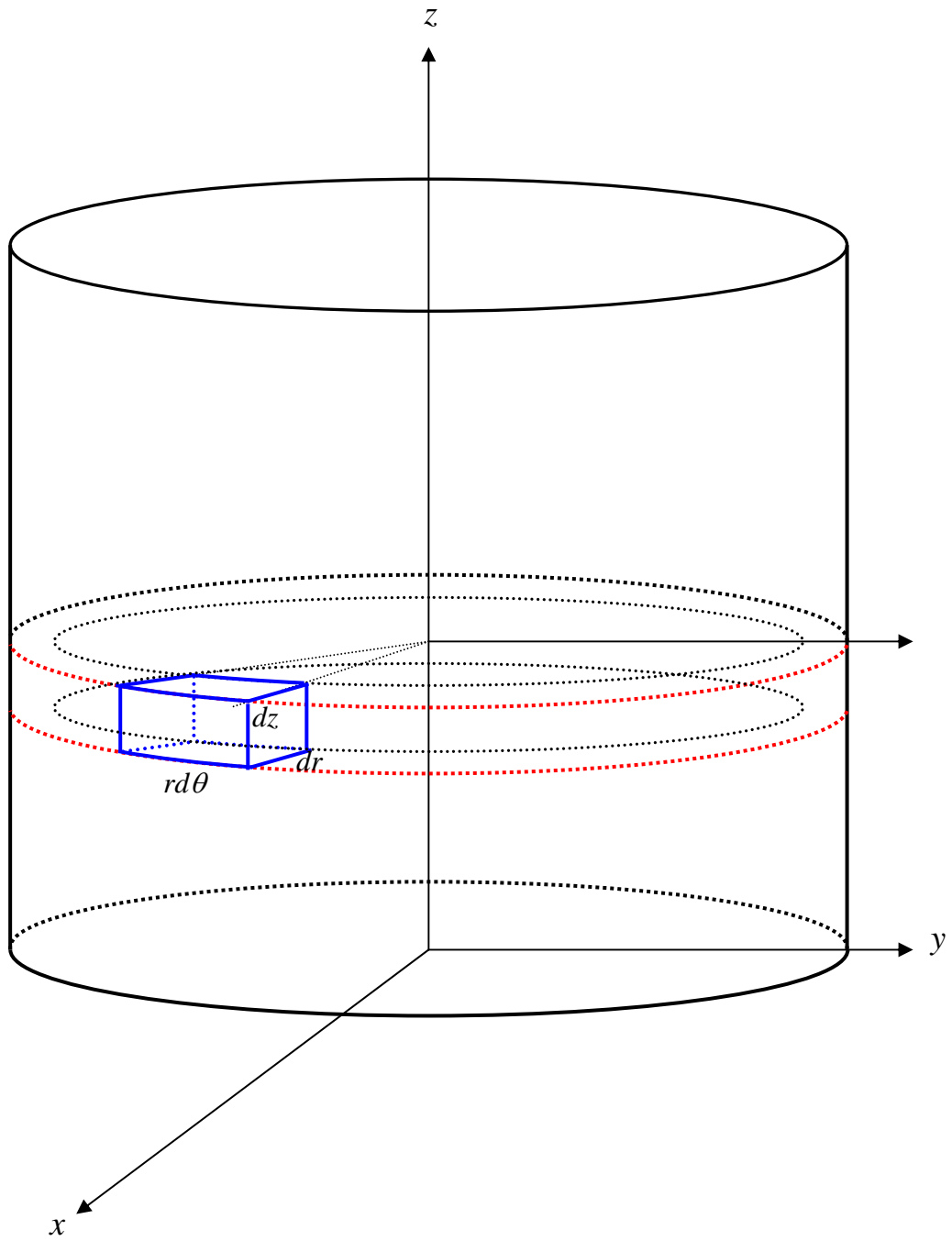


球座標



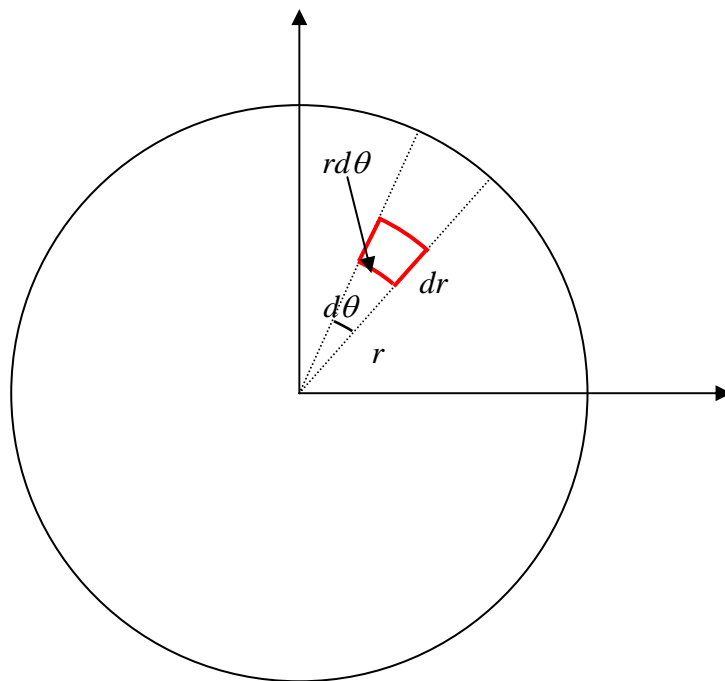
紅色區塊微小體積 $dV = dr \cdot r d\theta \cdot r \sin \theta d\phi = r^2 \sin \theta dr d\theta d\phi$

圓柱座標



藍色區塊微小體積 $dV = dr \cdot rd\theta \cdot dz = r dr d\theta dz$

極座標



紅色區域微小面積 $dA = r dr d\theta$